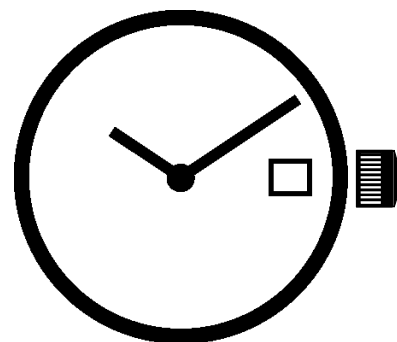


ISATRONIC

Cal 220 / 1332



10 1/2 '''
23.30 mm
H. 1.90



DATASHEET

SLIM
2 HANDS
DATE



Date by
window

ISASWISS
WATCH MECHANISMS

In conformity with RoHS standard

Doc. n° 0312173 - E Up date. 25/04/2013 - Page 1

Caractéristiques :

Mouvement 2 aiguilles, quantième.
Mouvement électronique à quartz, 6 rubis. Moteur rotatif pas à pas, 12 pas par minute.
Dispositif stop mécanique et électronique. Quantième, correcteur de quantième rapide.
Tige 3 positions.

Characteristics :

Movement with 2 hands, date.
Electronic quartz movement, 6 jewels. Rotary stepping motor, 12 steps per minute.
Stop device and current breaker. Date, quick date correction.
3 handsetting positions.

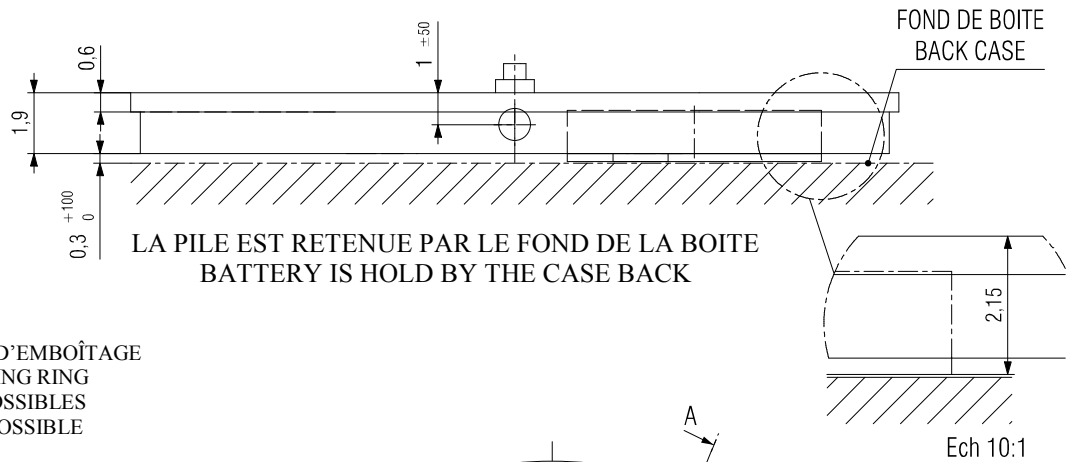
Spezifikationen :

2-Zeiger Werk, Datum
Elektronisches Quarzwerk, 6 Rubine, Schrittschaltmotor mit 12 Schritten pro Minute.
Möglichkeit mechanisch oder elektronisch zu stoppen, schnelle Datumskorrektur
3 Stellwellenpositionen

Critères Criteria Kriterium	Conditions Conditions Bedingungen	Min.	Typ.	Max.	Unités Units Einheit
Consommation - Current consumption Stromaufnahme	U=1.55V T=25°C		0.55		µA
Marche instantanée - Instantaneous rate Momentaner Gang	U=1.55V T=25°C	-0.3 (-9)		+0.6 (+18)	s/jour s/day s/Tag (s/mois s/month s/Monat)
Température de fonctionnement Operating temperature Betriebstemperatur		0		50	°C
Résistance aux champs magnétiques Resistance to magnetic fields Magnetfelddabschirmung			1500 (18.8)		A/m (Oe)

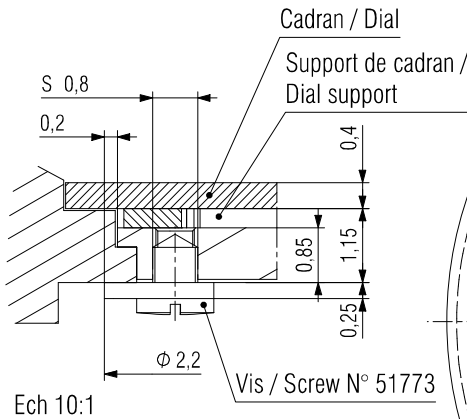
Qté Qty Menge	Désignation Designation Bezeichnung	Type Model Typ	Tension Voltage Spannung	Code Code Kode	Capacité Capacity Kapazität	Autonomie théorique Theoretical Autonomy Theoretische Gangreserve
1	Pile Battery Batterie 7.90 x 1.65	SR 716 SW	1.55 V	315	21 mAh	52 mois months Monate

CAGE / FRAME

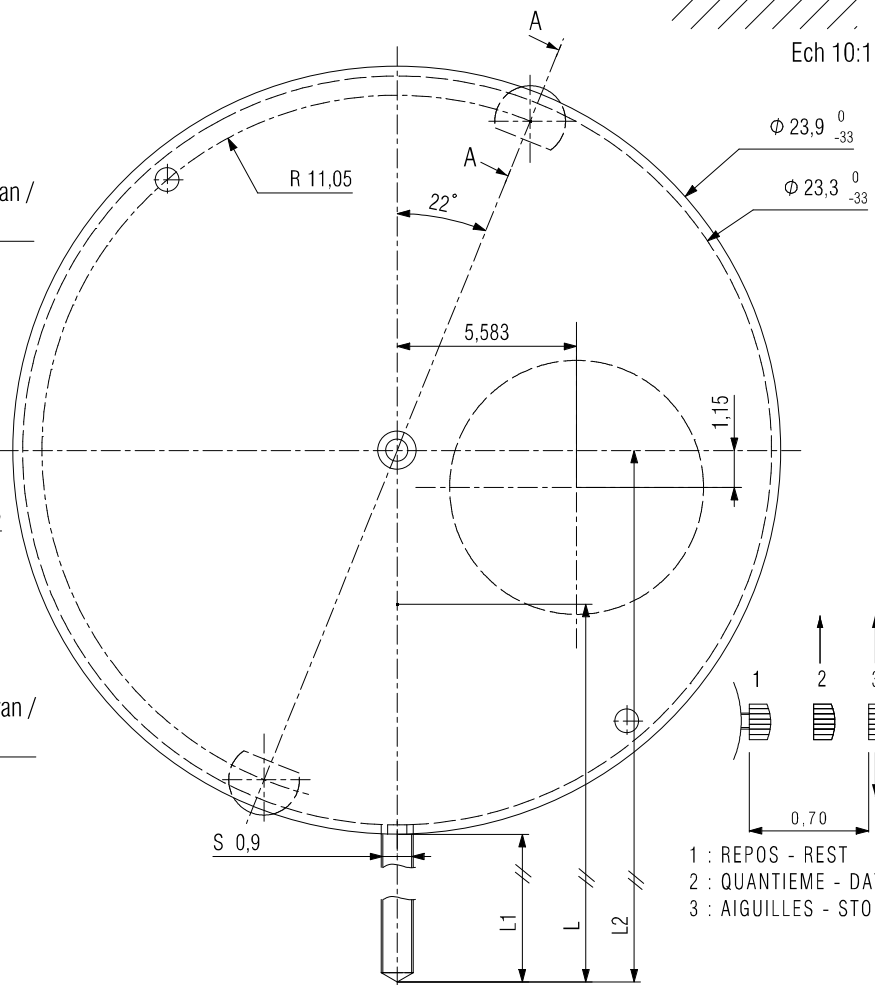
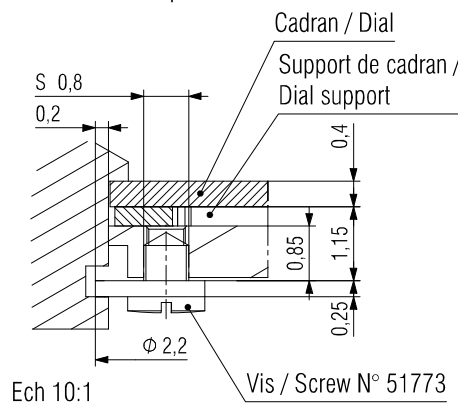


CLEFS DE FIXE OU CERCLE D'EMBOÛTAGE
CASE SCREWS OR CASING RING
AUTRES FIXATIONS POSSIBLES
OTHER FASTENINGS POSSIBLE

EMBOÛTAGE PAR LE VERRE / TOP CASING
Coupe / Cut A-A



EMBOÛTAGE PAR LE FOND / BOTTOM CASING
Coupe / Cut A-A

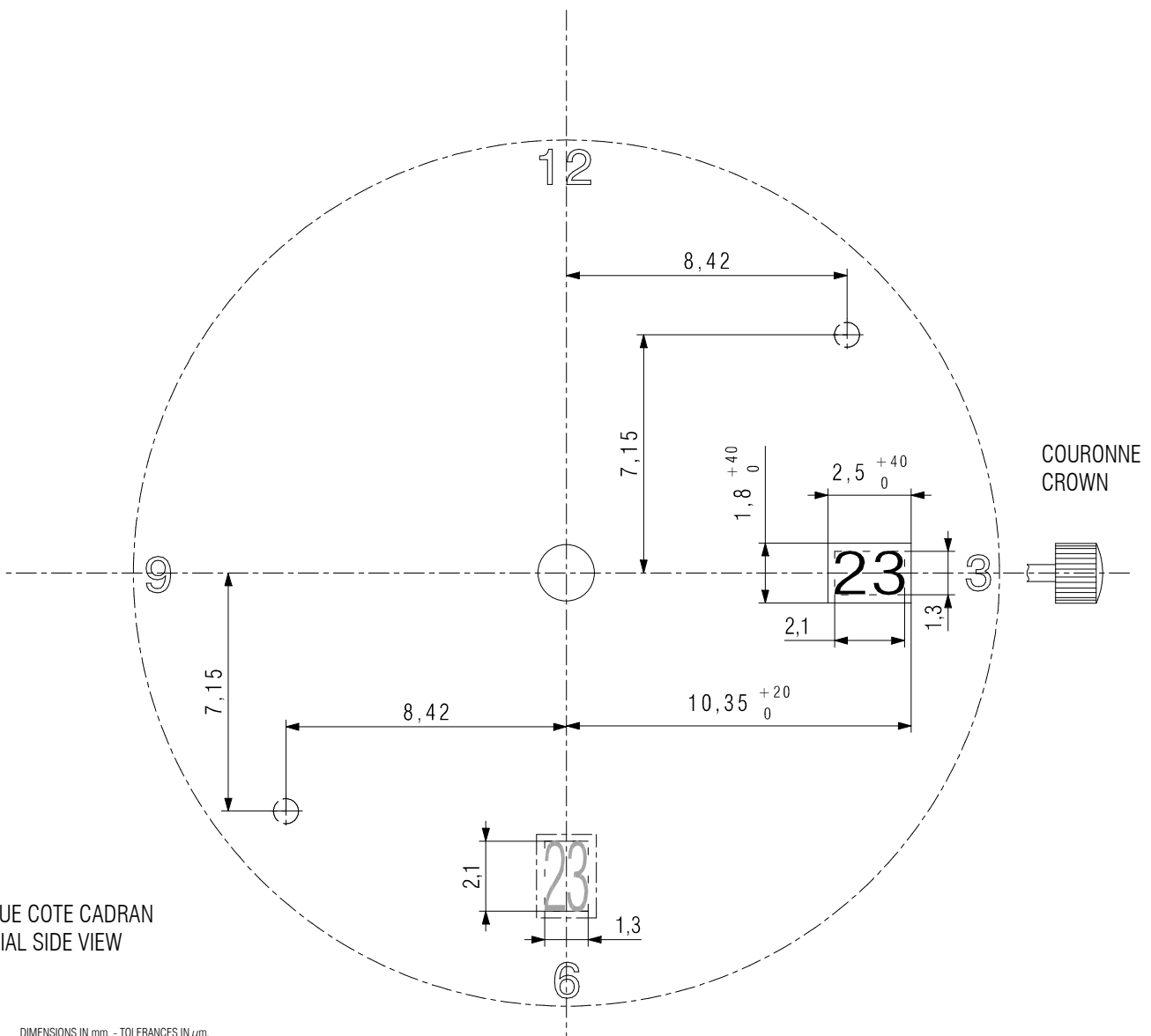
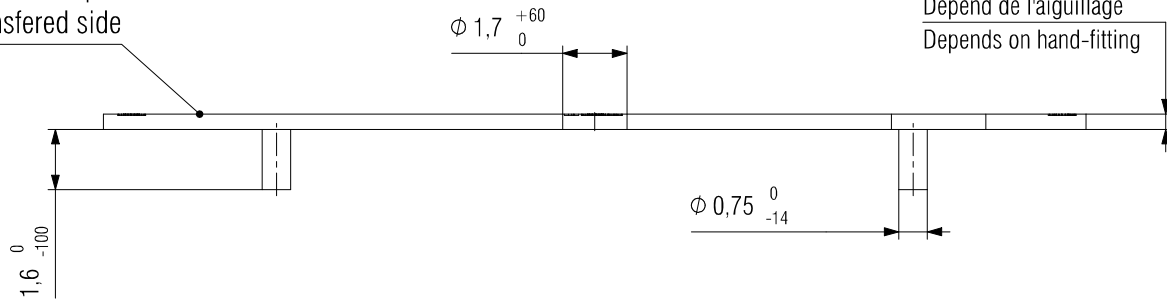


Tige en position repos / Stem in rest position	L	L1	L2
Standard / Standard	17.96 ±100	8.7	20.65
Longue / Long	25.00 ±100	15.7	27.65

DIMENSIONS IN mm. - TOLERANCES IN µm.

CADRAN / DIAL

Côté décalqué
Transferred side



VUE COTE CADRAN
DIAL SIDE VIEW

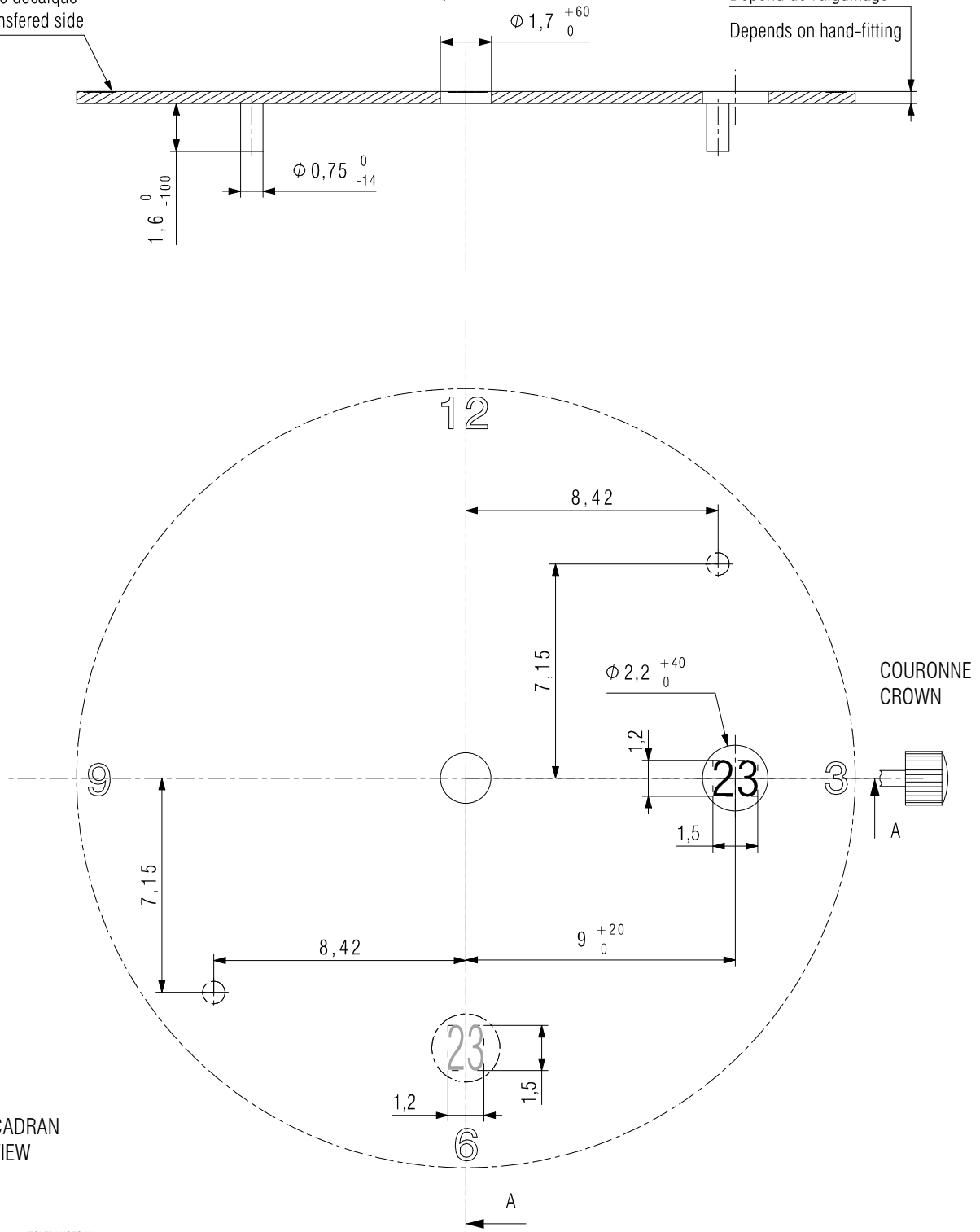
DIMENSIONS IN mm. - TOLERANCES IN μ m.

CADRAN / DIAL

Côté décalque
Transferred side

Coupe / Cut A-A

Dépend de l'aiguillage
Depends on hand-fitting



VUE COTE CADRAN
DIAL SIDE VIEW

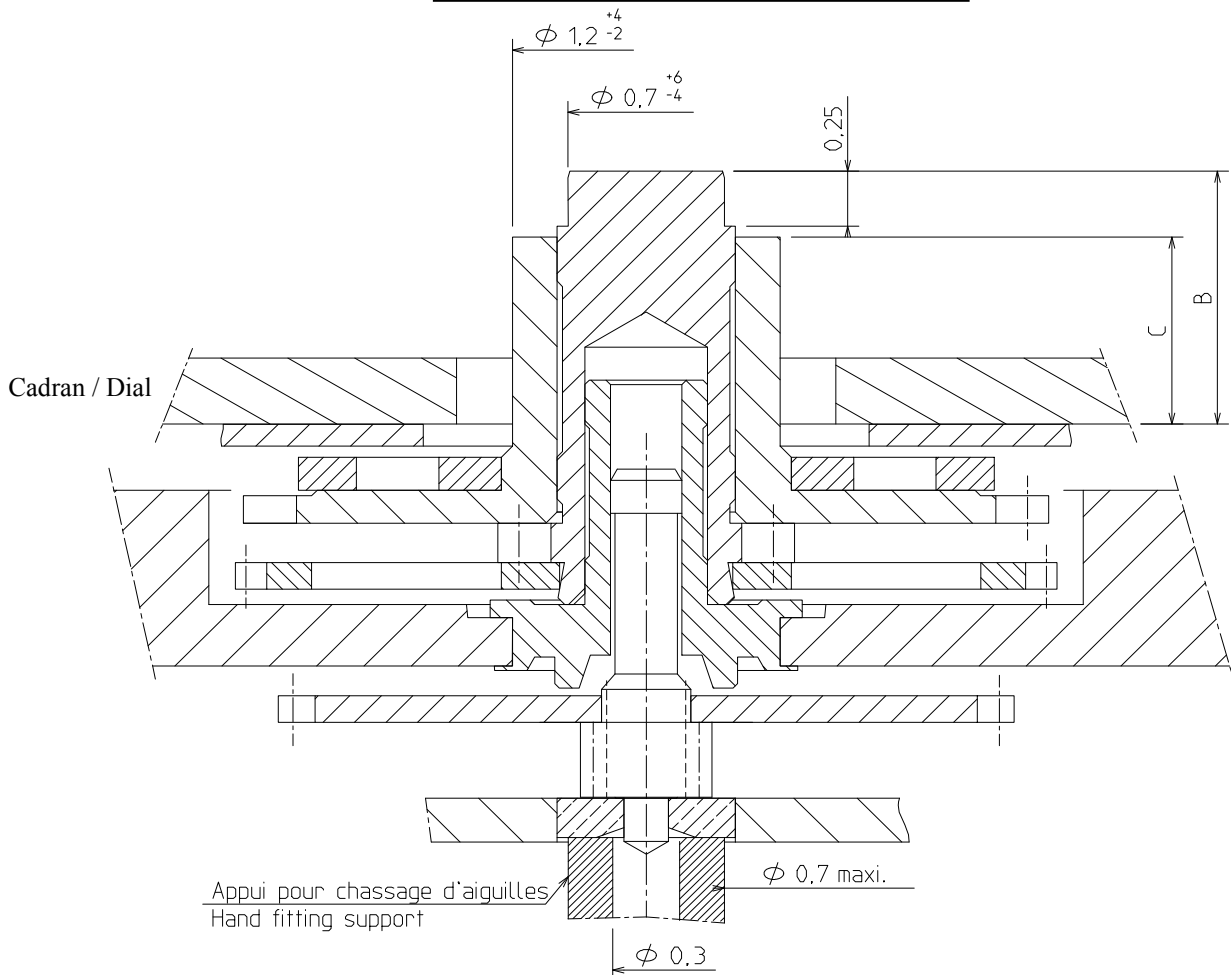
DIMENSIONS IN mm. - TOLERANCES IN μ m.

In conformity with RoHS standard

Doc. n° 0312173 - E Up date . 25/04/2013 - Page 5

AIGUILLAGE / HAND-FITTING

AUTRES AIGUILLAGES SUR DEMANDE
OTHER HAND-FITTING ON REQUEST



AIGUILLAGE / HAND-FITTING	Dépassement / Height over dial seat		Epaisseur cadran / Dial Thickness
	B	C	
	Chaussée / Cannon pinion	Roue des heures / Hour wheel	
N°1 Réduit / Reduced	0.90	0.60	0.30 maxi.
N°2	1.15	0.85	0.40 maxi.
N°3	1.40	1.10	0.65 maxi.
Hauteur tube / Pipe height	0.25	0.50	-
CHOCS 450 g / 450 g SHOCKS		Balourd / Unbalance	FORCE DE CHASSAGE / PRESS-IN-FORCE
Aiguille des minutes - Minute Hand		$\leq 1.1 \mu\text{Nm}$	$\leq 25 \text{ N}$

DIMENSIONS IN mm. - TOLERANCES IN μm .